

**Gamma cottura modulare  
thermaline 90 - Cucina a gas 4 fuochi  
su forno elettrico passante profilo  
igienico**

ARTICOLO N° \_\_\_\_\_

MODELLO N° \_\_\_\_\_

NOME \_\_\_\_\_

SIS # \_\_\_\_\_

AIA # \_\_\_\_\_



589235 (MCOBECJ5PO)

\* NOT TRANSLATED \*

### Caratteristiche e benefici

- Dispositivo di protezione fiamma presente ad ogni bruciatore per proteggere lo spegnimento accidentale
- Griglia in ghisa (in acciaio inox come accessorio) che consente l'utilizzo di pentole di piccole e grandi dimensioni.
- Valvole gas manuali per un preciso controllo della fiamma regolabile tra il minimo e il massimo.
- Le pentole possono essere facilmente spostate da un'area all'altra della superficie di cottura senza necessità di sollevarle.
- Tutti i componenti principali possono essere facilmente accessibili dal fronte.
- Il sistema di giunzione tra le apparecchiature senza saldatura THERMODUL permette la rimozione delle unità in caso di sostituzione o di servizio.
- Manopole in metallo con impugnatura in silicone incastonato per un più facile utilizzo e pulizia. Il loro particolare disegno previene l'infiltrazione di liquidi all'interno dell'apparecchiatura.
- Bruciatori a triplo anello a combustione ottimizzata con un design anti-intasamento.
- Porta del forno di 40mm di spessore a garanzia di un maggiore isolamento.
- Il forno a convezione consente di cuocere contemporaneamente su 2 livelli, riducendo così i tempi di cottura rispetto ai normali forni statici (a seconda del tipo di alimento).
- Camera con 2 livelli di guide per contenere teglie e piastre in acciaio smaltato rigato GN 2/1.
- Termostato con range di temperatura fino a 300°C.
- Ventilatore con doppia funzione: fornisce la temperatura di cottura in tutto il vano. Funziona in modo continuo e sincronizzato con gli elementi riscaldanti.
- L'elemento riscaldante superiore del forno può essere utilizzato anche per grigliare.
- Controllo manuale dell'umidità nella camera di cottura.
- Sensore elettronico per un preciso controllo della temperatura.

### Costruzione

- Ogni bruciatore è dotato di valvola manuale di sicurezza a termocoppia e fiamma pilota.
- Top in acciaio inox AISI 304 di 2 mm di spessore.
- Unità costruita secondo le norme DIN 18860\_2 con piano di lavoro da 20 mm e zoccolo da 70 mm.
- Tutte le superfici sono costruite evitando il più possibile zone di accumulo dello sporco per facilitare le operazioni di pulizia.
- Protezione dall'acqua IPx4.
- Telaio interno robusto in acciaio inox.

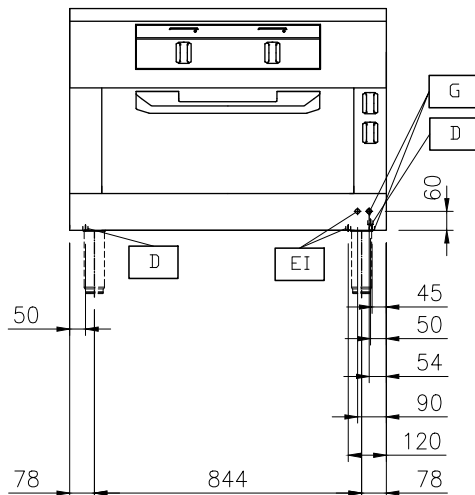
Approvazione: \_\_\_\_\_



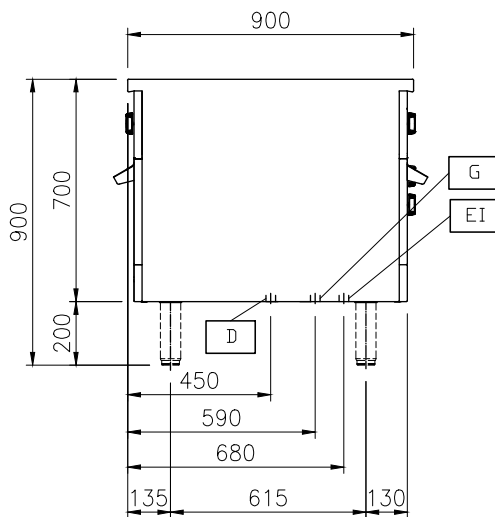
### Accessori opzionali

- Kit profilo di connessione tra unità, 900 mm PNC 912502
- Pannello laterale in acciaio inox (12.5 mm), installazione a isola, 900x700mm PNC 912512
- Piano di lavoro ribaltabile 300x900mm PNC 912581
- Piano di lavoro ribaltabile 400x900mm PNC 912582
- Piano di lavoro laterale fisso 200x900mm PNC 912589
- Piano di lavoro laterale fisso 300x900mm PNC 912590
- Piano di lavoro laterale fisso 400x900mm PNC 912591
- Zoccolatura frontale in acciaio inox da 1000 mm PNC 912636
- Zoccolatura laterale in acciaio inox, sx e dx per installazione a isola, 900mm PNC 912657
- Zoccolatura in acciaio inox, per installazione a isola, 1000 mm PNC 912960

Fronte

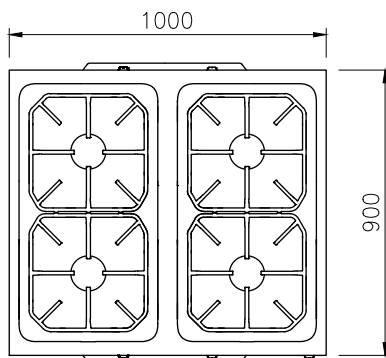


Lato



EI = Connessione elettrica  
 EQ = Vite Equipotenziale  
 G = Connessione gas

Alto


**Elettrico**
**Tensione di alimentazione:**

589235 (MCOBECJ5PO) 400 V/3N ph/50/60 Hz

**Watt totali:**

10.5 kW

**Gas**
**Potenza gas:**

7 kW

**Tipo di gas:**
**Connessione gas:**

3/4"

**Informazioni chiave**
**Potenza bruciatori frontali:** 7 - 7 kW

**Potenza bruciatori**
**posteriori:** 7 - 7 kW

**Dimensioni - mm bruciatori**
**posteriori:** Ø 70 Ø 70

**Dimensioni - mm bruciatori**
**frontali:** Ø 70 Ø 70

**Temperatura forno:**

80 °C MIN; 300 °C MAX

**Dimensioni camera forno**
**(larghezza):**

683 mm

**Dimensioni camera forno**
**(altezza):**

333 mm

**Dimensioni camera forno**
**(profondità):**

671 mm

**Dimensioni esterne,**
**larghezza:**

1000 mm

**Dimensioni esterne,**
**profondità:**

900 mm

**Dimensioni esterne, altezza:**

700 mm

**Peso netto:**

1 kg